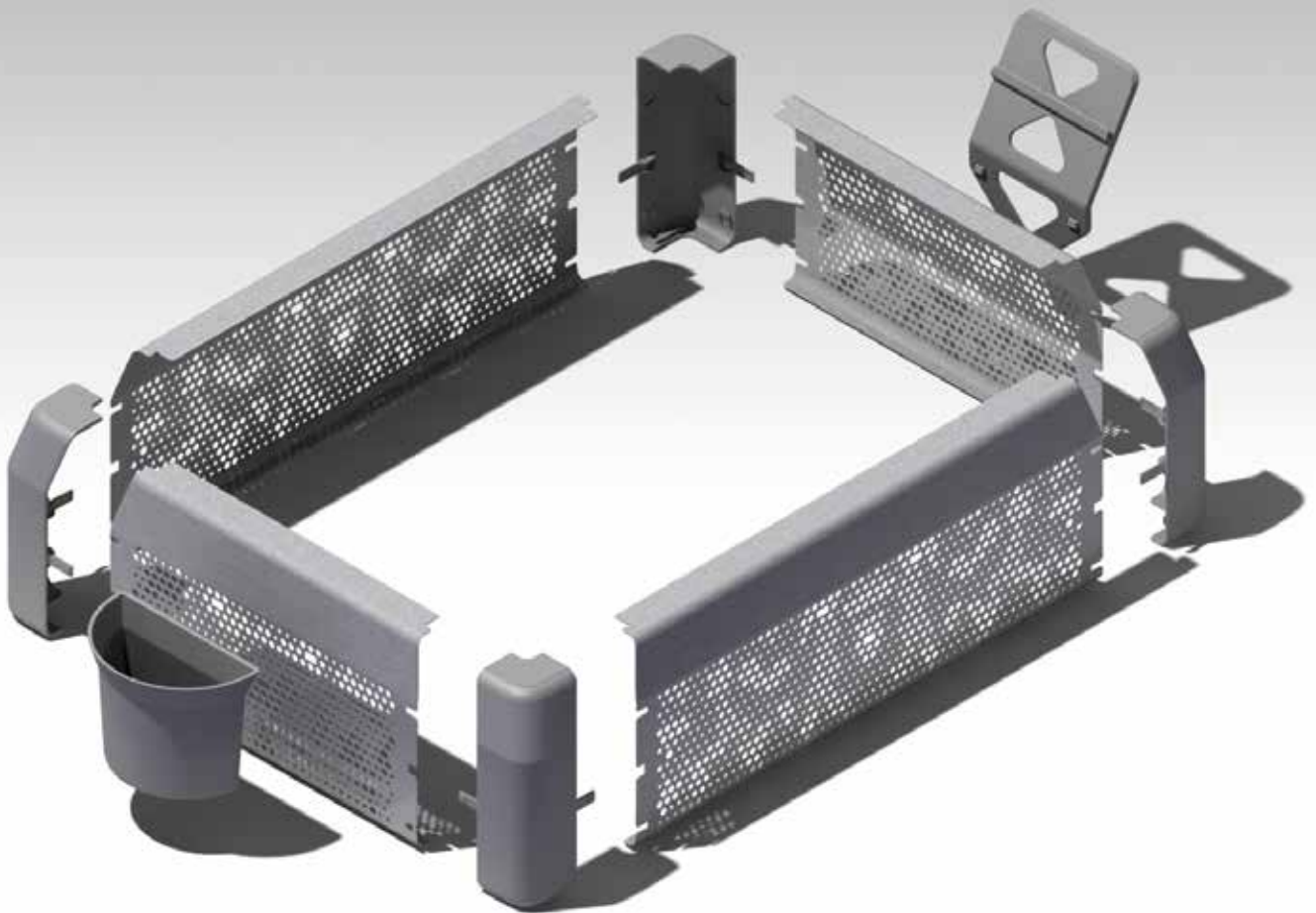




Gebrauchs- und Montageanleitung

Für das Chafing Cover von Chefing Cuisine®.

Modell: Chafing Cover CC01 – Das Original



Gebrauchsanweisung



1. Allgemeine Informationen

Vor der Verwendung ist es wichtig, diese Anleitung aufmerksam zu lesen und zu verstehen.

Der Begriff »Gerät« oder »Produkt« in den Warnhinweisen und dieser Anleitung bezieht sich auf das Chafing Cover.




Diese Anleitung unterstützt Sie dabei, das Gerät sicher und effektiv zu nutzen. Das Produkt wurde gemäß den technischen Standards und unter Verwendung modernster Technologien und Komponenten entwickelt und hergestellt.

2. Sicherheitshinweise

Wichtig:

Bitte lesen Sie alle Sicherheitshinweise und Anweisungen sorgfältig durch. Die Nichtbeachtung kann zu schweren Verletzungen führen. Vor der Verwendung ist es wichtig, diese Anleitung aufmerksam zu lesen und zu verstehen.

Obwohl das Gerät mit angemessenen Sicherheitsvorrichtungen ausgestattet ist, besteht beim Gebrauch immer ein geringes Risiko von Unfällen oder Verletzungen. Verwenden Sie das Gerät daher vorsichtig und mit Vernunft.

	Vor dem Gebrauch ist es nötig, sich mit der Anweisung vertraut zu machen.
	WARNHINWEIS! Zur Beschreibung der jeweils vorkommenden Situationen (allgemeines Warnzeichen).
	Das Produkt ist dazu bestimmt, mit Lebensmitteln in Berührung zu kommen.

3. Verwendungshinweise

Das Produkt dient zur Verkleidung handelsüblicher Chafing Dish Modelle 1/1GN und ist nicht für das Warmhalten von Speisen, das Auftauen tiefgekühlter Produkte oder das Kochen geeignet. Der Benutzer trägt die Verantwortung für sämtliche Schäden, die durch unsachgemäße Verwendung entstehen.

Warnhinweis!

Die Gebrauchs- und Montageanleitung der verwendeten Chafing Dish Modelle anderer Hersteller bleibt unverändert gültig. Bitte beachten Sie die entsprechenden Anweisungen des Herstellers für eine sichere Nutzung. Wir übernehmen keine Haftung für Abweichungen von diesen Anleitungen.

4. Vorbereitung zur Inbetriebnahme

Warnhinweis!

Das Gerät muss von heißen Oberflächen ferngehalten werden und stets auf einer stabilen, sauberen, feuerfesten und trockenen Fläche stehen. Vor dem ersten Gebrauch sollten alle Teile gereinigt werden.

5. Arbeiten mit dem Gerät

Warnhinweis!

Die Montage und Demontage sollten auf einer geraden, sauberen Oberfläche mit ausreichend Platz erfolgen. Platzieren Sie keine schweren oder heißen Gegenstände auf dem Produkt. Das Gerät ist ausschließlich für den unter Punkt 3 genannten Verwendungszweck bestimmt.

6. Reinigung und Wartung

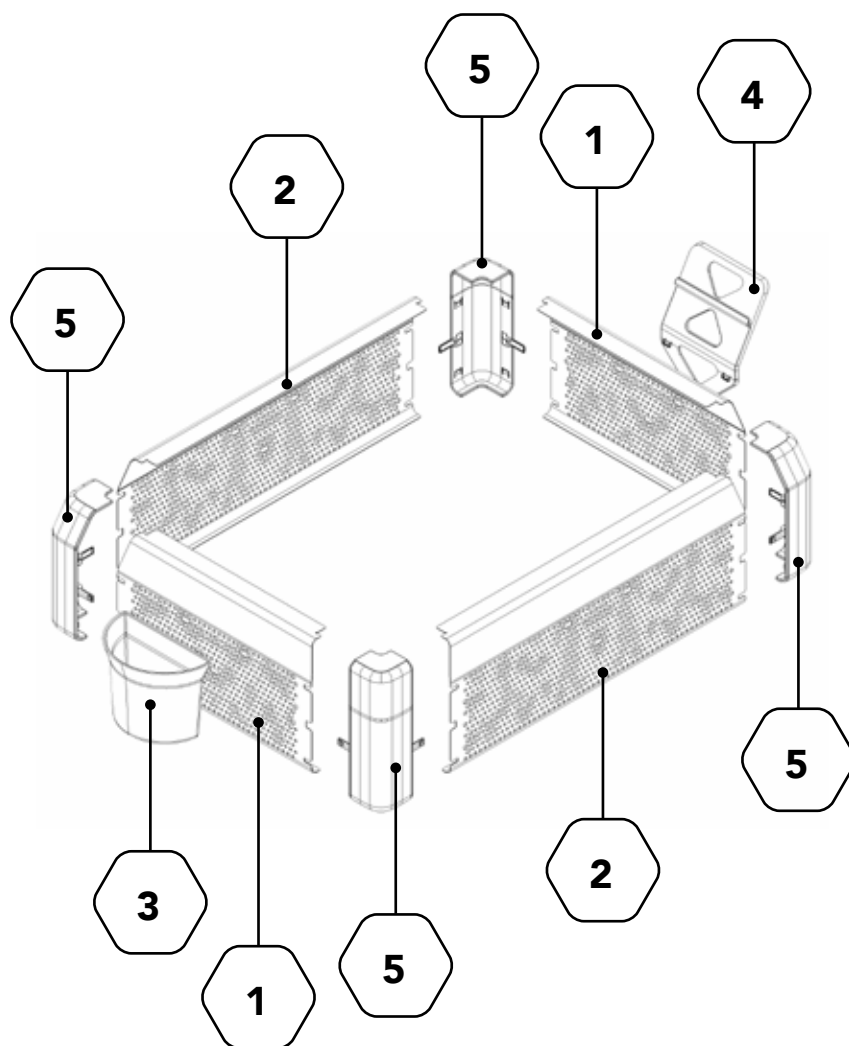
- 6.1 Entfernen Sie vor dem Gebrauch die Schutzfolie und reinigen Sie alle Materialien.
- 6.2 Verwenden Sie für die Reinigung des Gerätes nur milde Reinigungsmittel, die für Oberflächen bestimmt sind, die mit Lebensmitteln in Berührung kommen.
- 6.3 Die Verwendung von säurehaltigen Substanzen, medizinischen Lösungsmitteln, Verdünnern, Kraftstoffen, Ölen oder anderen Chemikalien zur Reinigung des Gerätes kann zu Beschädigungen führen.
- 6.4 Verwenden Sie zum Reinigen ein weiches Tuch.
- 6.5 Trocknen Sie alle Komponenten nach der Reinigung sorgfältig, bevor Sie das Gerät erneut verwenden.
- 6.6 Lassen Sie das Gerät vor jeder Reinigung, Einstellung oder dem Austausch von Teilen vollständig abkühlen.
- 6.7 Bewahren Sie das Gerät an einem trockenen Ort auf.
- 6.8 Überprüfen Sie vor jedem Gebrauch das Gerät auf mögliche Beschädigungen.
- 6.9 Verwenden Sie keine scharfen oder metallischen Gegenstände (wie Drahtbürsten oder Metallschaber), da diese die Oberfläche des Gerätes beschädigen können.

Montageanleitung



Stückliste

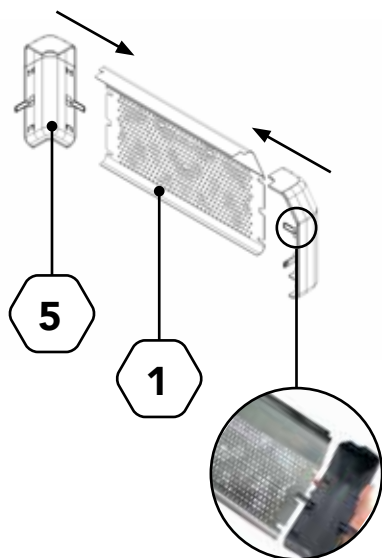
Artikel-ID	Artikelbezeichnung	Artikelnummer	Anzahl
①	Frontblech	9910	2
②	Seitenblech	9920	2
③	Becher	9930	1
④	Schild	9940	1
⑤	Ecke	9950	4



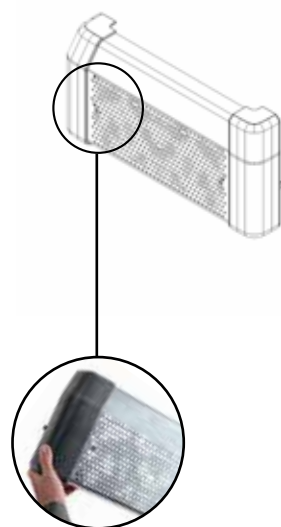
Montage



1. Zwei Eckelemente an ein Frontblech stecken.

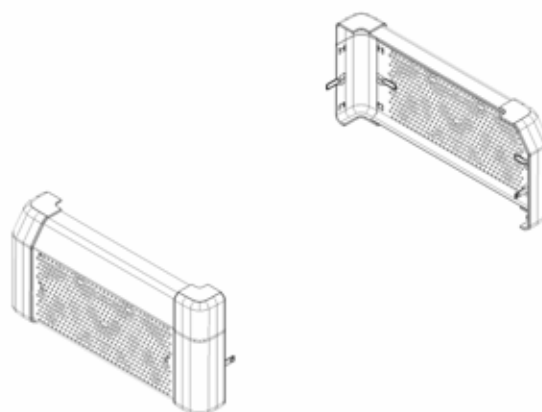
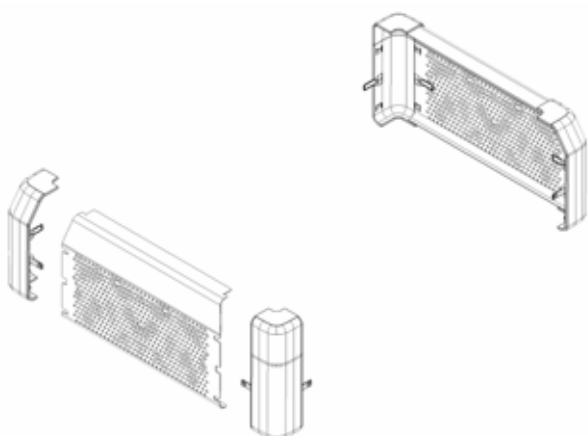


Für eine ordnungsgemäße Montage muss die Innenseite der Ecke und die des Bleches zu Ihnen zeigen.



Die Sicherungsknöpfe an den Eckelementen müssen in das jeweilige Loch des Bleches einrasten.

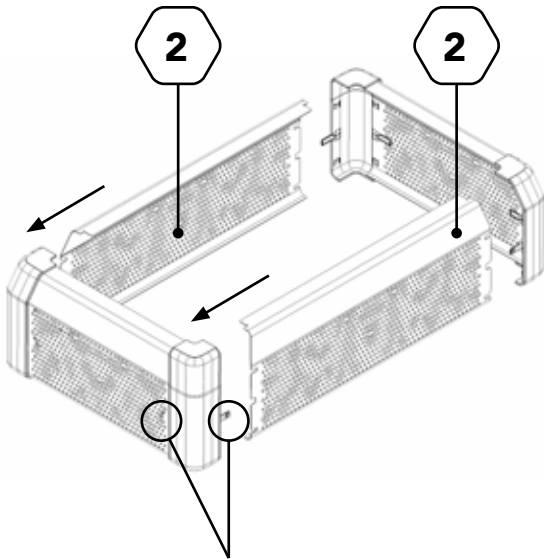
2. Mit dem zweiten Frontblech ebenso verfahren.



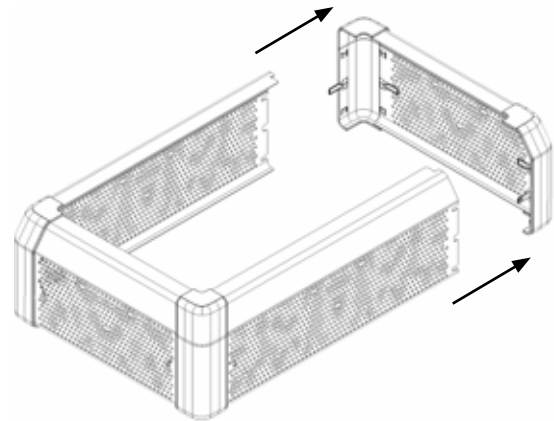
Montage



3. Die Seitenbleche mit den Frontblechen verbinden.

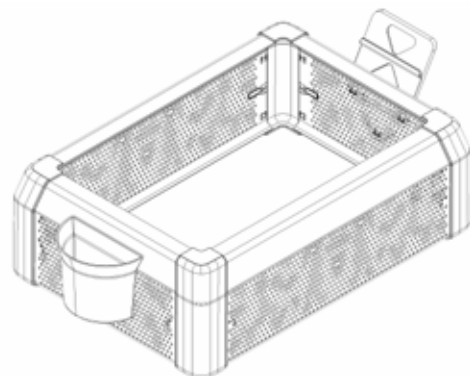
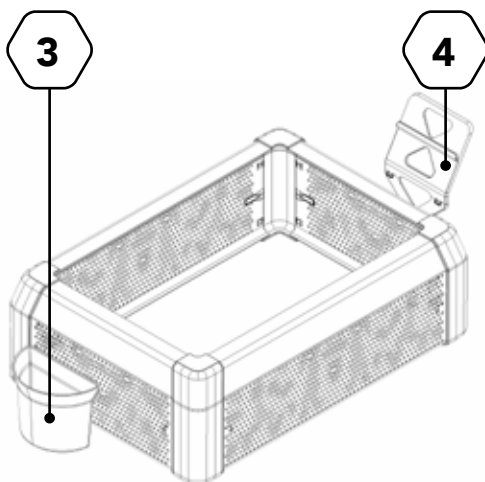


Die Sicherungsknöpfe an den Eckelementen müssen in das jeweilige Loch des Bleches einrasten.



Die Sicherungsknöpfe an den Eckelementen müssen in das jeweilige Loch des Bleches einrasten.

4. Zubehör anbringen.

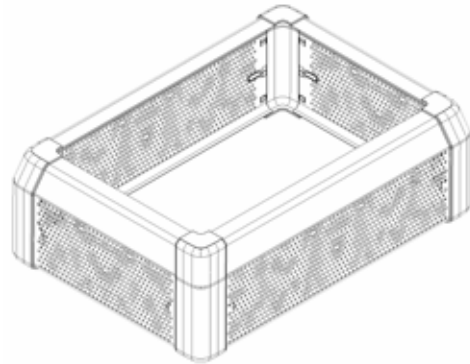
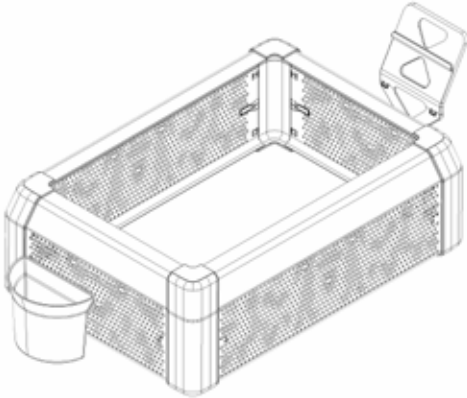


In jedem Blech befinden sich Aussparungen zur Aufnahme der Adapterelemente.

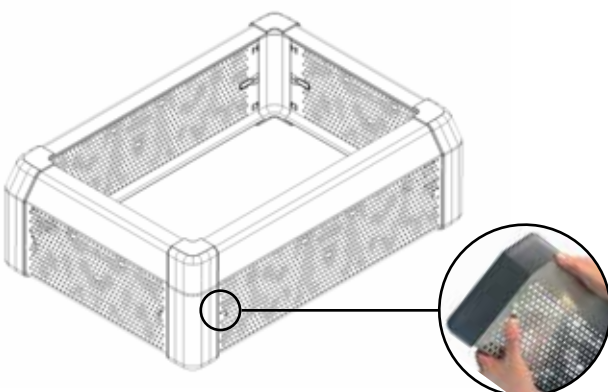
Demontage



1. Zubehör entfernen.

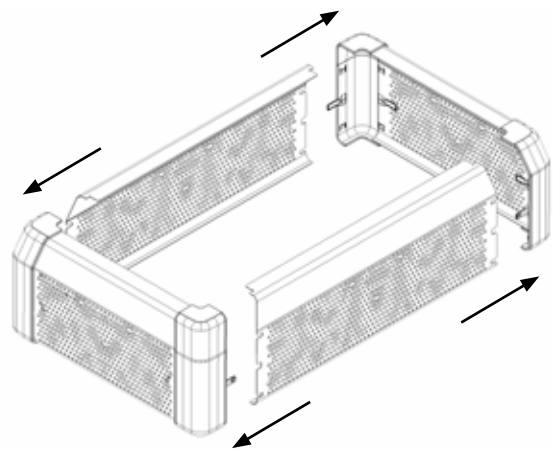


2. Frontbleche von den Seitenblechen lösen.



Wichtig!

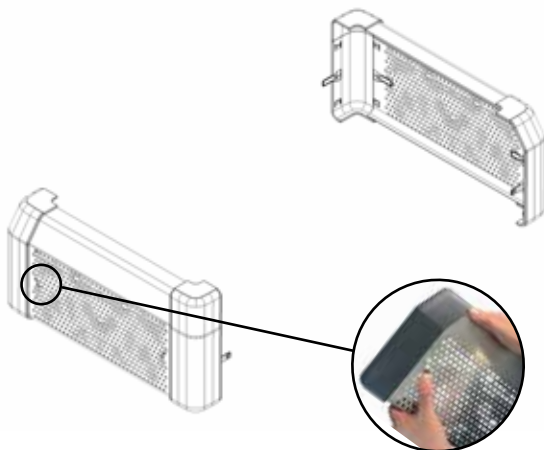
Der Sicherungsknopf, welcher die Ecke mit dem Blech verbindet, wird durch den Daumen eingedrückt. Anschließend lässt sich die Ecke mit dem noch freien Daumen vom Blech trennen. Mit allen Ecken so verfahren.



Demontage

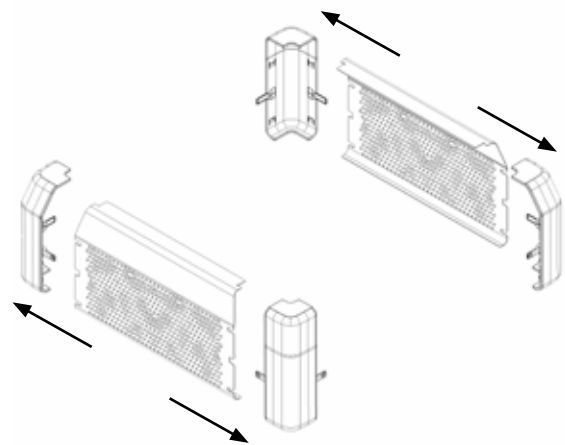


3. Eckelemente von den Frontblechen lösen.



Wichtig!

Auch hier den Sicherungsknopf, der Ecke und Blech verbindet, mit dem Daumen eindrücken und die Ecke vom Blech schieben. Mit allen Ecken so verfahren.



Chefing Cuisine® Von Profis für Profis.

MS Betreibergesellschaft mbH
Fliegerstraße 33 a
40878 Ratingen
Tel. +49 2102 8495518
post@chefing-cuisine.de
www.chefing-cuisine.de

