

Kompatibilität:

Das Premium Cover-Set CC03 ist mit drei handelsüblichen Chafing Dish Modellen (GN1/1) kompatibel.

Die max. Abmessungen dürfen nicht überschritten werden (vgl. Abb. 1):

$$L_{\max} = 1150 \text{ mm}$$

$$B_{\max} = 640 \text{ mm}$$

$$H_{\max} = 225 \text{ mm}$$

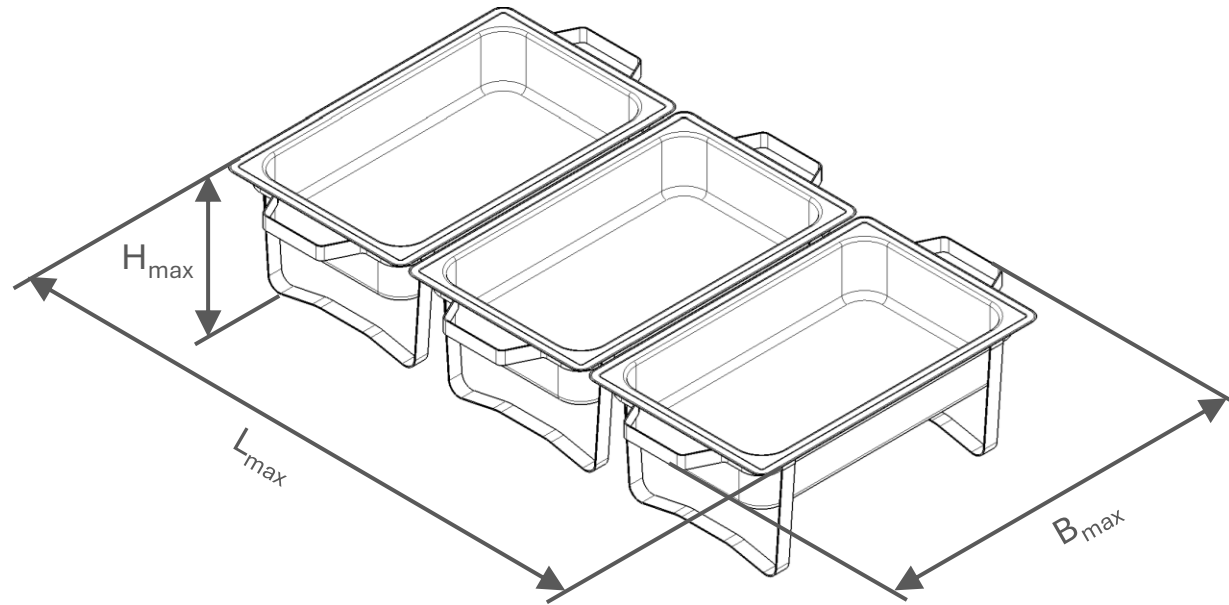


Abbildung 1: Max. Abmessung 3x Chafing Dishes GN1/1 (Symbolbild)

Grundabmessungen:

Das Premium Cover CC03 hat folgenden Grundabmessungen (vgl. Abb. 2):

$$L = 1205 \text{ mm}$$

$$B = 690 \text{ mm}$$

$$H = 230 \text{ mm}$$

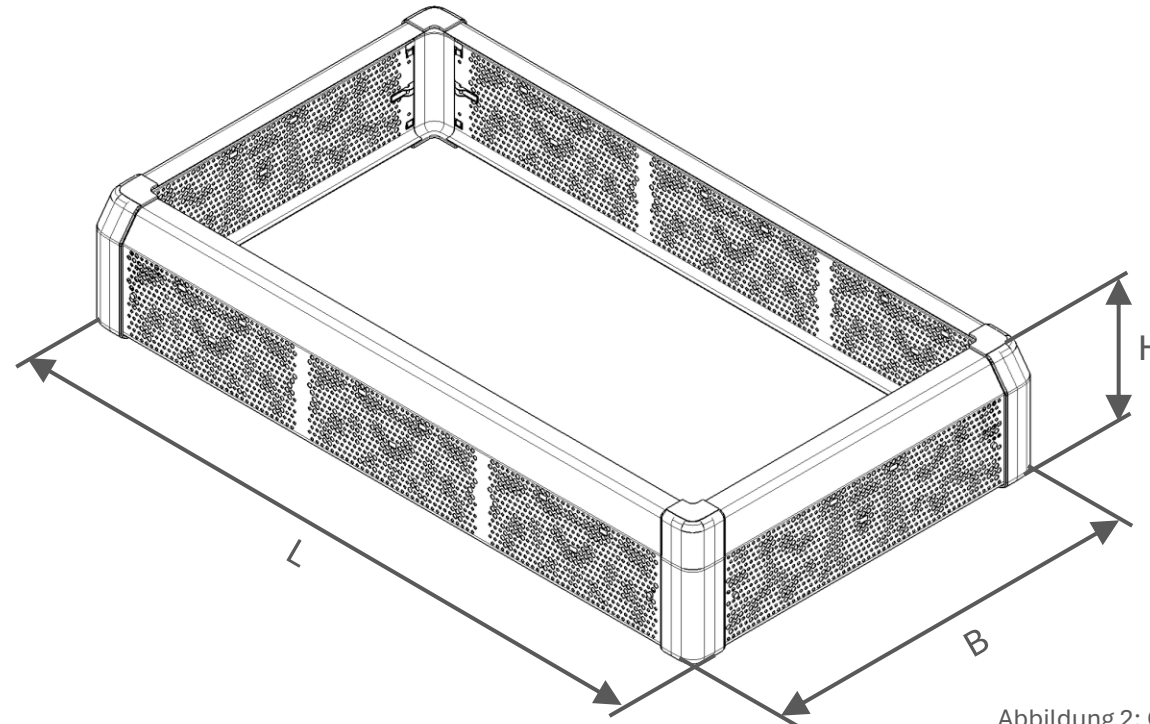


Abbildung 2: Grundabmessung Premium Cover CC03 (ohne Adapter)